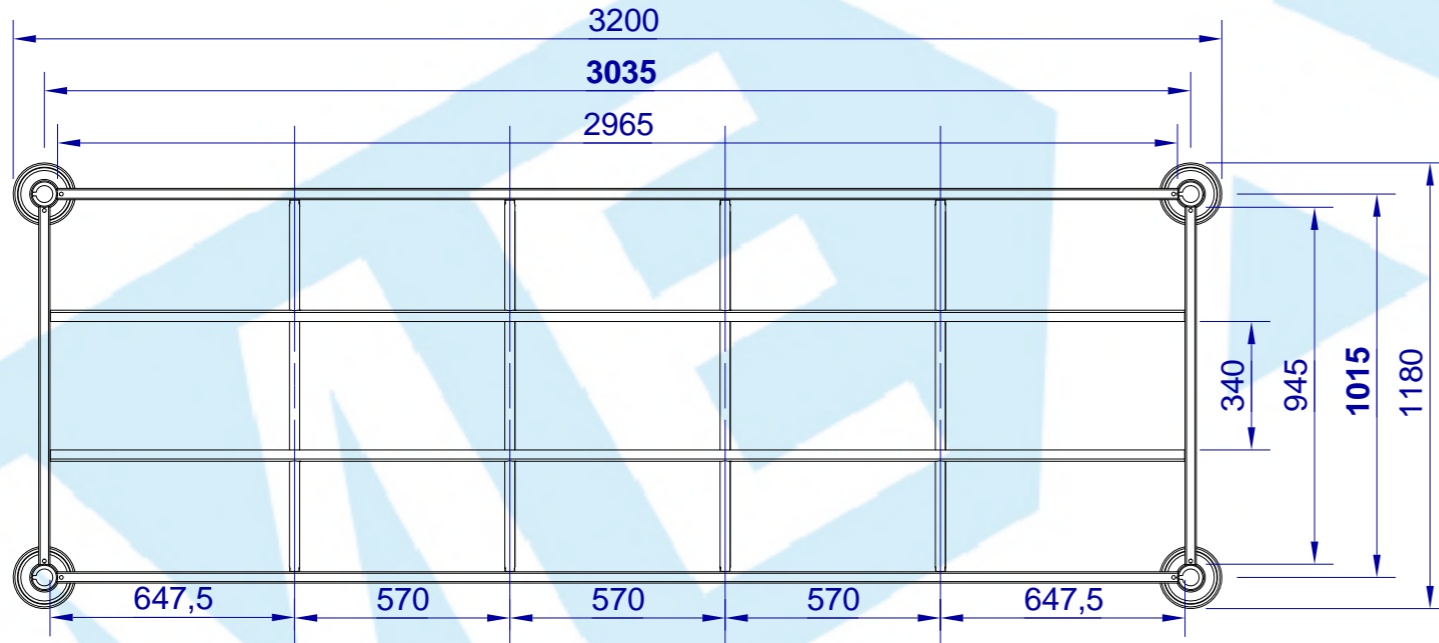
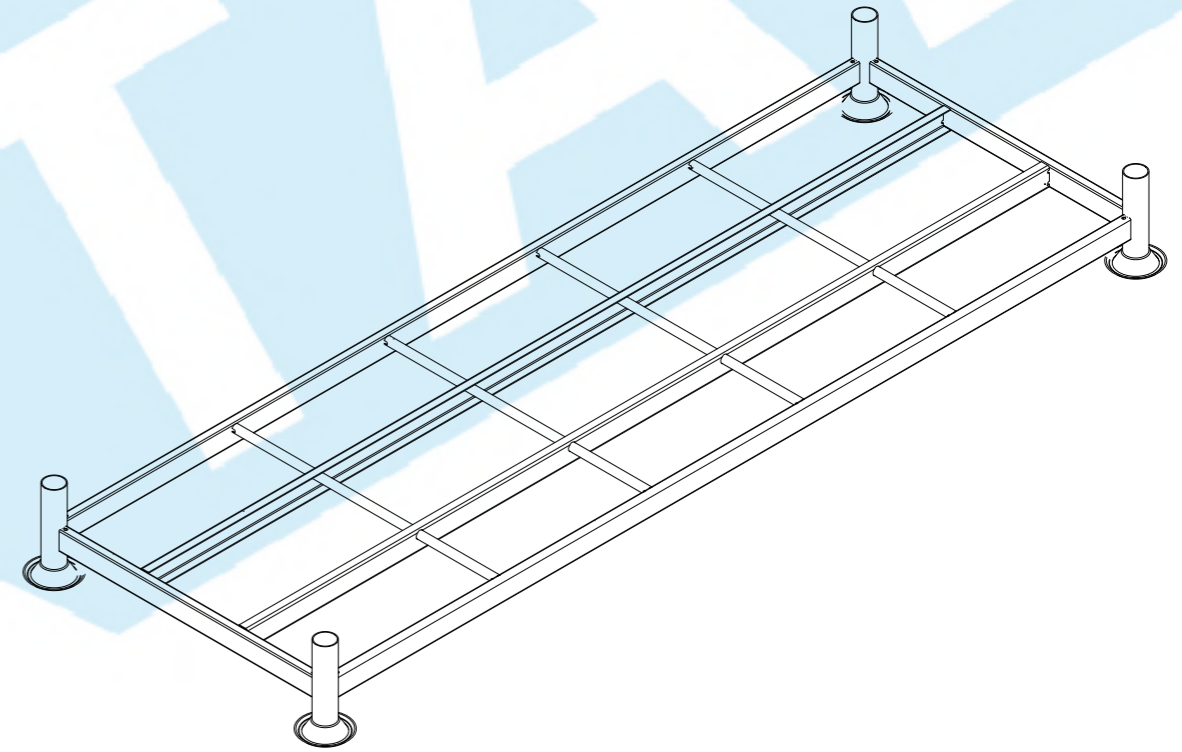
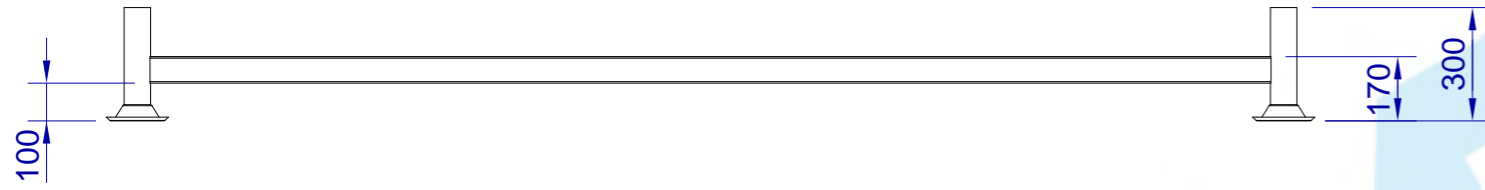
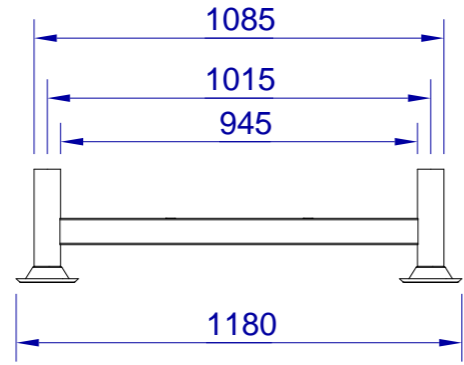


Nr Rew.	Nota rewizji	Data	Podpis
---------	--------------	------	--------



E	A3	Ogólna Tolerancja zgodna z: ISO 2768-1-C	RPM 5 3200x1180x300.icd		
			Kre lit	Sprawdził L. Braun	Data 21.09.2021 10:03
	Skala 1:20	MEXTAL GmbH Wallstr. 16 D-40878 Ratingen www.mextal.de	Arkusz 1 z 3		Rew. V1.0
			Nr Dok.		

Diese Zeichnung ist Eigentum der MEXTAL GmbH. Sie ist urheberrechtlich geschützt und darf ohne unsere Zustimmung nicht vervielfältigt oder an Drittpersonen sowie Wettbewerber weitergegeben werden!