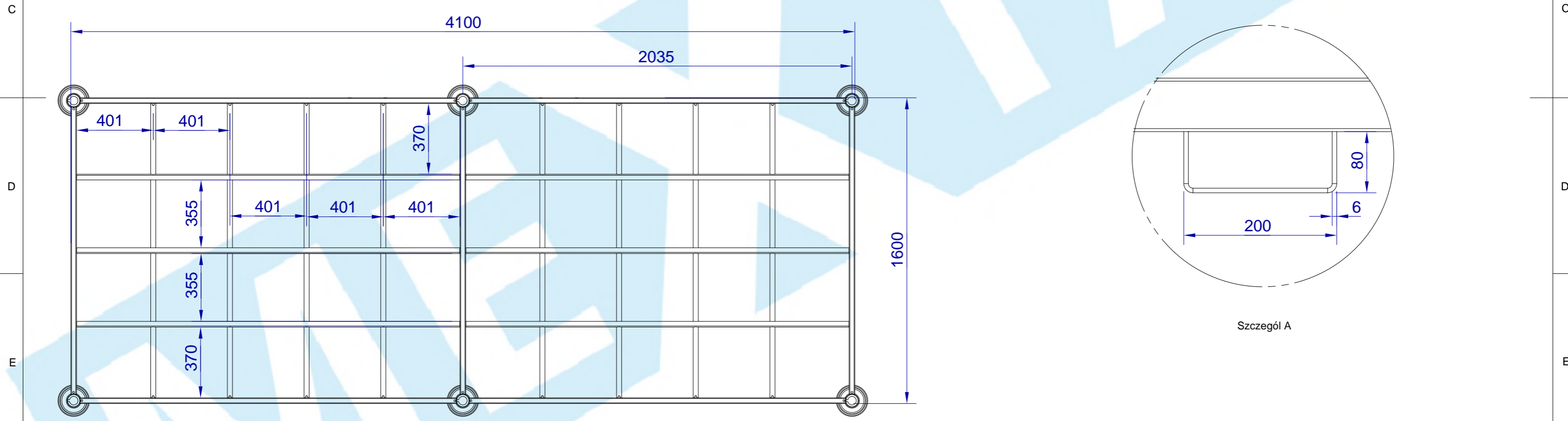
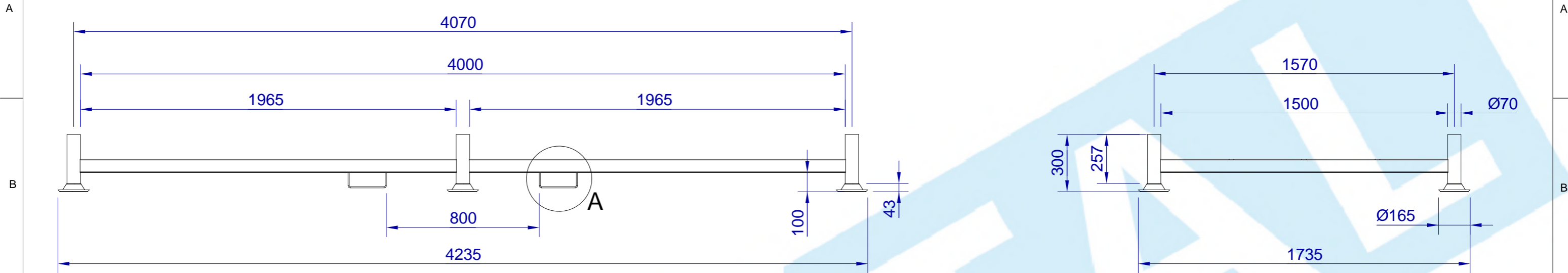


Nr Rew.	Nota rewizji	Data	Podpis
---------	--------------	------	--------



Szczegół A

Diese Zeichnung ist Eigentum der MEXTAL GmbH. Sie ist urheberrechtlich geschützt und darf ohne unsere Zustimmung nicht vervielfältigt oder an Drittpersonen sowie Wettbewerber weitergegeben werden!

E	<b>A3</b>	Ogólna Tolerancja zgodna z:	RPM3 4235x1735x300.icd		
	Skala 1:20	ISO 2768-1-C	Krełł S. Płóciennik	Sprawdził L. Braun	Data 11.05.2026 13:58
MEXTAL GmbH Wallstr. 16 D-40878 Ratingen www.mextal.de			Tytuł paleta metalowa 4000x1500x300 między rurami		Arkusz 2 z 3 Rew. V1.0 Nr Dok.